

## 光纤传感器

## 技术综述

## 目 录

第一章 技术简介.....	2
1. 什么是光纤传感器.....	2
2. 光纤传感器的产品特点.....	2
3. 光纤传感器技术的发展.....	2
4. 光纤传感器产品的应用领域.....	2
5. 目前市场上有哪些光纤传感器产品.....	3
第二章 常见光纤传感器基本原理.....	3
1. 荧光式温度光纤传感器.....	3
2. 光纤法布里-彼罗特 (Fabry – Perot) 传感器 .....	4
3. 光纤光栅(FBG)传感器 .....	6
4. 砷化镓晶体吸收式-光强调制型 .....	8
5. 四种光纤传感器之比较.....	9



## 第一章 技术简介

### 1. 什么是光纤传感器

光纤传感器是利用光在光纤中传输时，由外界环境温度、压力、应力等物理量发生变化，对传输光线的光强、波长、相位等参数产生影响而发生变化，从而对应检测出各被测物理量之变化的新型传感技术。

### 2. 光纤传感器的产品特点

- 抗电磁干扰
- 高绝缘强度
- 高精度
- 高灵敏度
- 高可靠性/稳定性
- 微小尺寸
- 长寿命
- 免维护

### 3. 光纤传感器技术的发展

传感技术与计算机技术、通讯技术被称为当今信息产业三大支柱技术之一，是组成现代信息化社会的基础。世界各大强国均将发展传感器技术视为国家战略。中国 2006 全国科技大会也将发展传感器技术列入国家科技发展纲要，成为国家重点发展领域及优先主题。

随着光纤传感技术的发展，传统的测量、遥感技术正在受到异军突起的光纤传感器之剧烈挑战。自 60 年代第一个用于温度测量的光纤传感器问世以来，光纤传感技术经历了开发、试用至商业化的艰苦历程，目前已达到了可大量生产用于各种目的的成熟的商品化阶段。

### 4. 光纤传感器产品的应用领域

目前已经证实，光纤传感器可以精确感应70多种物理量，它固有的特点和优势，使其近年来在许多应用领域得到了迅速发展，如能源电力、医疗和环保、航天航空以及军工、石油化工、食品加工、土木工程（涵桥、大坝）和工民建，如奥运场馆、地铁隧道等大型工程结构。

我们提供的多种类型的光纤传感器，可广泛用于**温度、压力、应变、作用力/荷载、微小位移及光折光率**等物理量的测量，主要应用领域：

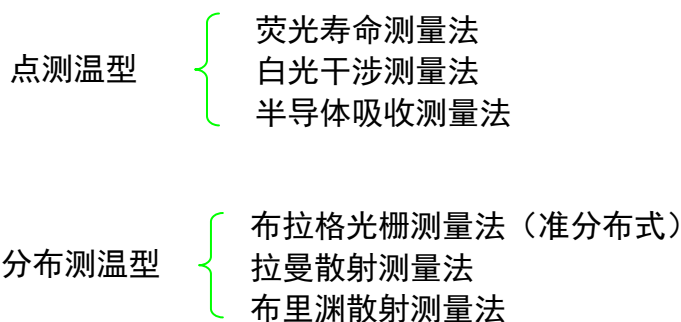
- 医疗应用（高频热疗仪，微波消解仪，核磁共振NMR）
- 航空航天船舶
- 石油化工
- 能源电力

- 核应用领域
- 火灾监测
- 实验室应用
- 土木工程
- 微波食品加工
- 材料科学研究
- 易燃易爆等有害危险环境监控监测
- 其他有关微波和RF的应用环境

## 5. 目前市场上有哪些光纤传感器产品

常见的光纤传感器有基于布拉格（FBG）光栅型传感器（波长调制）、荧光式（荧光余辉）、砷化镓半导体晶体吸收型（光强调制）、拉曼式/布里渊散射和白光干涉法布里-珀罗（F-P）干涉仪型传感器。

## 第二章 常见光纤传感器基本原理



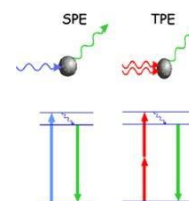
## 1. 荧光式温度光纤传感器

### 1.1 基本原理

荧光式温度传感探头具有抗电磁干扰、稳定可靠、微小尺寸、高精度、长寿命及绝缘性好等特点，它是利用磷化物的荧光辐射的温度特性设计的：安置在光纤一端的微量稀土磷化合物，在受紫外脉冲光照射后激励发荧光，荧光余辉时长会随温度变化而变化，成为温度的函数，从而计算出被测温度。

### 1.2 荧光式温度传感器结构

荧光式温度传感探头是由普通多模光纤和在其顶部涂敷的荧光体(粉)组成。荧光体在受一定波长(受激谱)的光激励后，受激辐射出荧光能量。激励消失后，荧光体发光的持续性（荧光



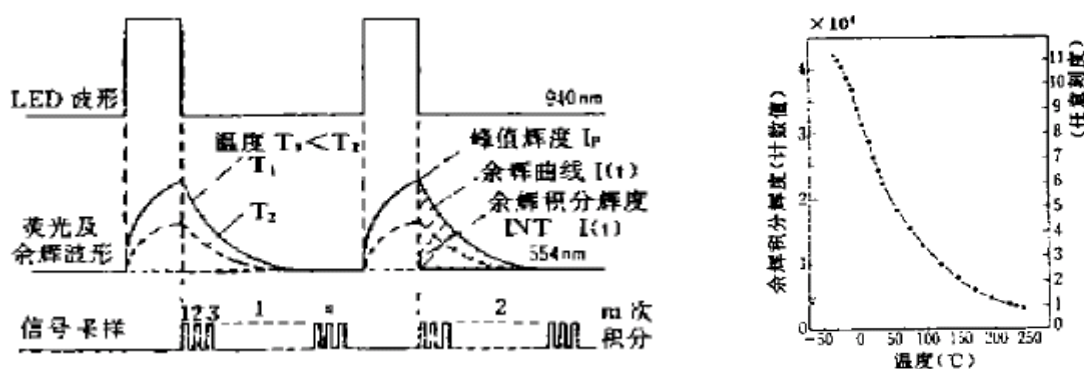
余辉) 取决于荧光物质特性、环境温度, 以及激发状态。这种受激荧光通常是按指数方式衰减的, 称衰减的时间常数为荧光寿命或荧光衰落时间(ns)。因为在不同的环境温度下, 荧光寿命也不同, 通过测量荧光寿命的长短, 就可以得知当时的环境温度。

最常见的荧光衰减类型有一个按以下关系成立的时间指数关系:

$$I(t) = I_0 e^{-t/T}$$

其中  $I(t)$  为受激辐射能量终止后在时间  $t$  时的辐射强度 (如果表示出来, 可能存在能级跃迁),  $I_0$  是在时间  $t=0$  时的荧光辐射强度,  $T$  是依赖于荧光辐射衰减时间的温度。有了这个公式, 基于其荧光辐射的衰减时间就可以决定荧光物质的温度了:

$$T = I_0 e^{-t} / I(t)$$



荧光光纤温度传感器具有结构简单、结实耐用、性能稳定、精度高、成本低的特点, 特别适合大规模工业化生产及应用。

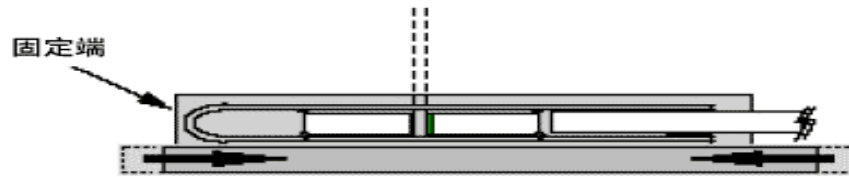


## 2. 光纤法布里-彼罗特 (Fabry - Perot) 传感器

### 2.1 法布里-彼罗特 (Fabry - Perot) 腔

法布里-彼罗特 (F-P) 腔是一个常见的光学器件。它是光纤法布里-彼罗特传感器的核心，同时也被应用到光纤光栅传感器当中。了解它的原理和特点将有助于理解以上两种传感器的工作原理和不同应用。

所谓法布里-彼罗特 (Fabry - Perot) 腔就是一个两端为光反射界面的空腔。入射光在两个界面分别发生反射，这两束反射光的光程差就是  $L=2L_c \cdot n$ 。  $L_c$  是空腔的长度。由此可见，空腔长度决定光程差，光程差决定相位差，相位差又决定是干涉加强还是干涉减弱。当空腔长度变化的时候，对于同样波长的光，原先的相位差将改变。原先干涉加强极大的两束光将不再达到干涉极大。相反的，波长与原先不同的另外两束光将满足相位差是波长整数倍的条件，因而产生干涉极大。如果能够探测出前后两个干涉极大相应的波长差  $\Delta\lambda$ ，便可计算出空腔长度的变化，从而实现传感。同时，如果两个界面的反射系数很高，也就是说光线在腔内将发生多次干涉，最终只有满足相干极大条件的波长分量得以不为 0，其余分量都将为 0，从而实现滤波



## 2.2 光纤法布里-彼罗特 (Fabry - Perot) 传感器

Fabry-Perot 干涉测量传感器 (FPI) 一般由两面相对的镜子组成，而分割此两面镜子的空间则称之为空腔 (或空洞) 长度。反射到 FPI 中的光是经波长调制的且与空腔长度完全相同。由于精确设计的 FPI 将应变、温度、荷载或压力转变成空腔长度的函数，因而成功应用 FPI 技术之关键是如何找到一个能够获得高精度度和可靠度的测量 FPI 空腔长度的方法。

光纤法布里-彼罗特 (Fabry - Perot) 传感器是利用法布里-彼罗特 (Fabry - Perot) 的原理，结合光纤技术所构造的传感器。其关键技术有二。1 如何建立一个法布里-彼罗特 (Fabry - Perot) 腔把要探测的物理量变化转化为空腔长度的变化。2 如何探测到两个干涉极大相应的波长差  $\Delta\lambda$ ，从而计算出物理量的变化。

关于第一点，我们设计出许多精巧的结构以实现我们的测量目标。比如上图，一宽频光 (由多束波长连续变化的光组成) 经过光纤传输到尽头的 FP 腔内。FP 腔的长度受到压力的调制。在两个端面的反射光将沿原路返回并产生干涉。压力不同，FP 腔也不同，干涉极大对应的波长也不同。  $\Delta\lambda$  将反应压力的大小。通过 FP 腔滤波器，我们可以得到被测物理量变化前后相应的干涉极大对应波长的变化，从而实现传感。

白光正交相关提供了独一无二且极具实力的测量 FPI 空腔长度的方法。此法的测量结果具有惊人的精确度和线性关系，以及稳定的重现性。

图 1 示列了白光查询法。由宽带光源发出的光被投入到  $2 \times 2$  耦合器中一个臂上并被导向 FPI 仪。经由 FPI 仪波长调制的光信号被反射回光纤传感器的读取器上，聚焦成一线，透过具有专利技术保护的白光正交相关仪传输之后，由线性 CCD 组合器检测。白光正交相关仪可被描述成一个空间分布的 FPI 空腔，其空腔的长度随横向位置而变。对 CCD 组合器而言，每一个象素都与一个预确定的类 FPI 空腔长度相联系。因而这种仪器工作起来就像一台具有不同空间长度的光学正交相关仪一样。

假定一个 FP 测量仪的空腔长度为  $d \mu\text{m}$ ，由这台仪器所反射的光在 CCD 组合器中与具有  $d \mu\text{m}$  长度的 FP 空腔相联系的象素上得到最大的传播，也就是说，光线在空间分布的其横向位置上长度为  $d \mu\text{m}$  的 FPI 空腔中得以最大传播。如图 2 所示，FP 空腔长度的变化被转化成一系列具有最大传播的象素的位移。

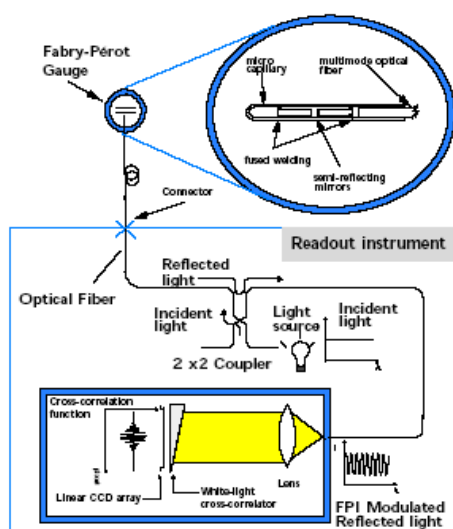


图 1

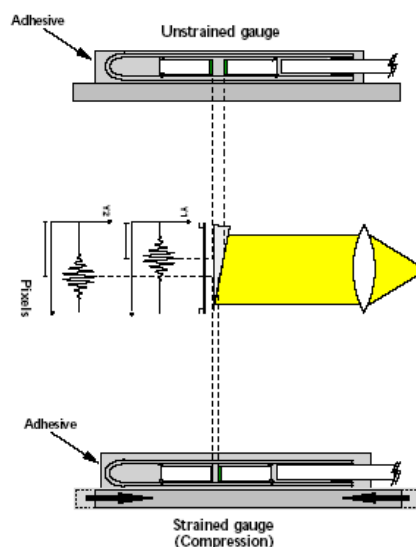


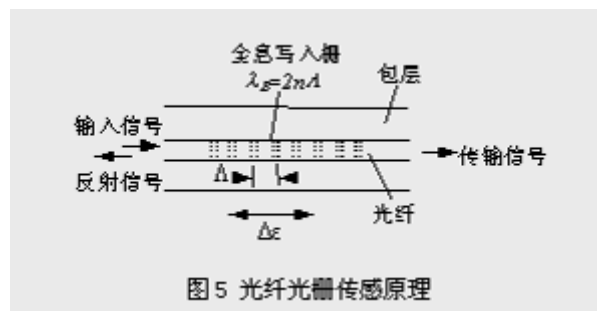
图 2

只要白光正交相关仪极其稳定，此一技术即可提供 FPI 测量仪之空腔长度的精确而又可靠的测量结果。

### 3. 光纤光栅(FBG)传感器

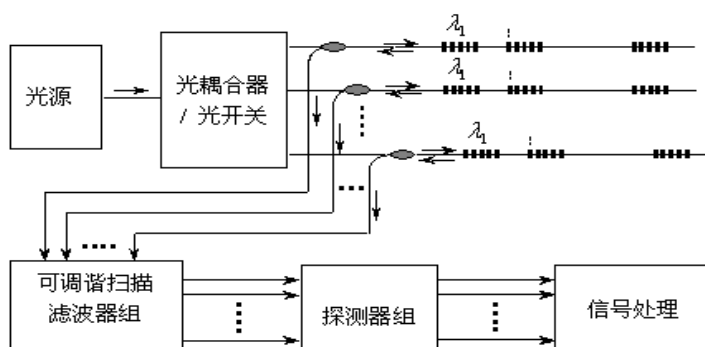
#### 3.1 光栅

光栅是一种具有周期性结构的光学器件 (周期数目  $N$ , 间距  $L$ )。他的主要功能是将同一光源发出的光束分成  $N$  路。这  $N$  路光将经过不同的光程最后相遇，产生干涉。比较两束光发生干涉， $N$  路光的干涉将使干涉极大更加锐利，也就是集中在一个更加窄的波长范围内。其强大也更大。 $N$  和  $L$  将决定干涉极大的位置与强度。



### 3.2 光纤光栅

光纤光栅与光栅还是有着很大的区别。前者主要是在光纤中构造一个周期性的有效折射率变化（折射率调制）。周期性的折射率的变化将带来反射率的周期性变化。事实上对于一个入射光脉冲，最终我们将得到波长等于  $\lambda_B = 2n_{\text{eff}} \Lambda$  的反射光波， $\lambda_B$  可以叫做布拉格波长， $n_{\text{eff}}$  为光栅芯层的有效折射率（折射率调制幅度大小的平均效应）， $\Lambda$  为光栅周期间距。由此可见，光栅周期间距与折射率大小调制幅度是关键性指标。



### 3.3 光纤光栅（FBG）传感器

很明显，如果有效折射率和光栅周期间距得到改变，反射的光波中心波长将出现偏移，从而可以观察到  $\Delta\lambda$ 。而事实上，如果一个应力施加到光纤轴向，或者温度发生改变（热光效应与热膨胀），有效折射率和光栅周期间距都会发生变化，从而光纤光栅可以作为探测物理量变化的工具，实现传感。

光纤光栅一个很重要的特点就是可以利用波分复用技术将多个光纤光栅集成到单根光纤中，目前的技术可以实现 30 个节点在同一光纤如果只用 C 波段进行传输。

$\Delta\lambda$  的测量是光纤光栅传感器中最具挑战性的课题。因为光纤光栅只会把一个相当窄波长范围的光进行反射（布拉格波长附近），自然，对应的强度会相当微弱，检测也很困难。特别的，光纤光栅传感器通常是集成到一个网络中进行测量，同一根光纤中会有多个布拉格波长不同的光栅，造成不同频率的反射波（通过波分复用技术同时传播）。这就要求相应的解复用和高速响应的解调设备。目前使用的技术

有很多种，比如高分辨率光谱仪，应用光栅阵列波导光栅，应用波长扫描光纤激光器等，但是都各有其缺陷。很多情况下，一些技术可以实现实时高精度测量，但是成本和系统复杂度将高很多。同时光纤光栅传感器还需要解决压力、应力、温度、振动、弯曲等环境因素相互综合作用，不利于对单一物理量测量的问题。

#### 4. 砷化镓晶体吸收式-光强调制型

该系统是根据半导体晶体-GaAs (砷化镓)光吸收/发射的温度特性制成的。温度变化对这种半导体性能的影响已众所周知并可进行预测。当晶体温度升高时，晶体的发射光谱（亦即没被吸收的光）向长波长方向漂移。在任意给定的温度下，某一特定波长下的发射从基本上的 0% 跳跃到 100%，这一跳跃称为吸收漂移。发生吸收跳跃的这一特定波长与温度间的关系可以预测。

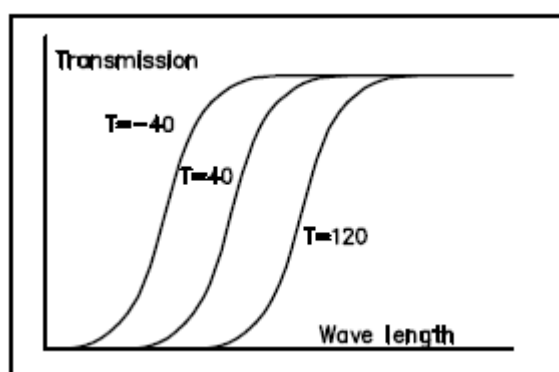


图 1

实际上进入晶体中的光子（光之粒子）激发电子。如果一个光子携带足够的能量能使一个电子穿过（能带）间隙，这个光子就被吸收。如其没有足够的能量，它就被发射出来。光子的波长越短，它所携带的能量就越高。因为随晶体温度升高能带间隙变窄，跳跃这一间隙所需的能量就较少。具有越来越少能量（越来越大波长）的光子将被“间隙”吸收。这一效应将把吸收漂移移到更长的波长处。因而测量吸收漂移的位置是测量晶体温度的一种方法。

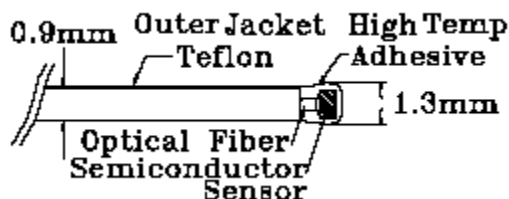


图 2

片状 GaAs 半导体晶体被固定到光纤端部，在此晶体的另一边涂敷反射膜。整个光纤全长封装在 Teflon 保护套内，整个探头端部组合（半导体和光纤）被埋入高温粘结剂中以便保护传感器（晶体）免受化学和机械作用影响。



下列叙述中所使用的数字对应着下图中的相应部分。白光源（1）将光线照射到光纤耦合器（2）分支的一臂上。这束光线通过探针的光纤到达半导体（3）上，半导体会吸收一部分光，未被吸收的光由半导体（3）后涂敷的反射膜反射，并返回探针到达耦合器或开关，在那里这束光会被导向一个分光计（5）。

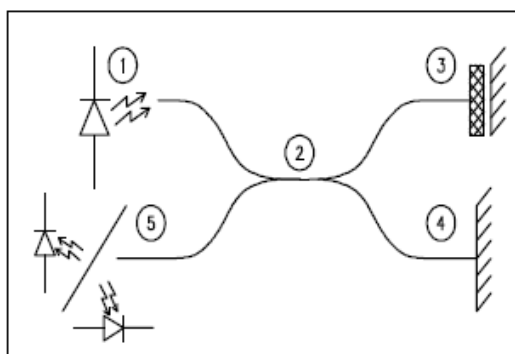


图 3

为补偿光源光谱可能的任何漂移，我们建议用户实行校准工作程序（正常使用过程中每 6 个月进行一次）。这个用户校准工作程序和推荐的年度工厂再校准程序只是一些预防措施。

## 5. 四种光纤传感器之比较

以上四种是当前市场上流行、产品化比较成熟的传感器。因为他们都是基于纯光原理，所以有很多共同的特点，比如抗电磁干扰（没有加入电、磁过程），传输距离长（光纤中光衰减慢），可应用于恶劣环境，使用寿命长，结构小巧等等，这里就不再赘述。我们将重点讨论他们的不同。

比较内容	荧光式	光纤光栅	法布里腔	半导体吸收
1 原理	荧光余辉时长	光栅中心频率偏移	光相位干涉	光子吸收
2 光源	LED	激光光源	光谱白光	单色光源
3 调制参量	余辉时间积分	光频率	光相位	光强
4 信号解调	容易	复杂	较复杂	较复杂
5 受光源影响	不受影响	受影响	受影响	受影响
6 性能指标	中高	中高	高	低
7 参数漂移	不漂移	漂移	不漂移	漂移
8 稳定性	极好	较好	好	差
9 可靠性	高	中	差	中
10 受振动影响	无影响	影响	影响	无影响
11 绝缘性	好	好	好	好
12 测温形式	点测温	准分布式	点测温	点测温

13	拓扑网络	灵活/简易	简易	困难	不易
14	探头结构	简单	较复杂	复杂	较复杂
15	探头寿命	极长	较长	短	较长
16	外形尺寸	小	中	小	较小
17	生产工艺	简单	一般	最复杂	一般
18	成本	最低	低	很高	中

### 5.1 精度

应该说他们都具有很高的精度，均可以满足绝大多数需求。从理论上讲 F-P 白光干涉传感器所能达到的精度为高。但从加工的工艺角度来说，F-P 的传感精度主要决定于腔长的加工精度，实际上是要付出高昂的代价。

荧光式测温精度主要取决于荧光物质受激发出荧光的特性和对荧光余辉的检测及算法，目前的技术工艺水平，已经达到了极高的测量精度，加之简易的制造工艺和极低的成本，使之成为规模化工业应用的佼佼者。

砷化镓晶体吸收技术由于晶体材料的特性的一致性、光源及光路的噪声与温度检测相关联、系统参数飘移，要想达到高性能是很困难的。

在实际产品中，测量精度受到具体厂家对产品本身的材料、工艺加工水平、信号解调器分辨率等客观因素的影响，还需要针对具体的产品进行具体对比。目前批量生产的荧光式测温产品的长期稳定精度（可重复性）最高可达到 $\pm 0.05^{\circ}\text{C}$ 。

### 5.2 集成度与组网

在这方面，荧光式以其组网的灵活性和组网成本占据优势，对于复杂拓扑结构网络更容易实现。FBG 的优势是在于传输距离和大规模组网的成本分摊。光纤光栅其本身的特点使得每个探点仅利用相当少的光源分量，绝大部分光都透过并继续传播。根据上文介绍，一根光纤上可以最多同时使用 20 个光栅，传输距离超过 45km。这一特点无疑为组网带来巨大便利。同时波分复用等技术的使用，也提高了这一技术的可行性。

### 5.3 复杂度

荧光式系统的复杂度和成本最低，制造工艺也是最简单。

### 5.4 响应时间

响应时间更多的取决于探头封装、解调设备、信息处理及信号传输网络的响应速度。FBG 需要一个高性能的解调解复用接收端，接收端的处理能力往往会影响到其响应频率。F-P 和荧光式因其相对简单，响应频率一般可以得到保证。目前成熟的荧光式产品可以达到 100ms 的响应。

### 5.5 光源

根据上文的讨论，FBG 和砷化镓晶体吸收式产品对光源的要求最高，需要大功率宽带光源或可调谐光源，而 F-P 次之，荧光式对光源的要求则要低得多，只需几元钱的 LED 即可，而且寿命可以达到几十万小时。

### 5.6 灵活性与适用性

四者的探头都是相当小巧灵活的，但 FBG 显然要受制于其复杂的波长移位检测技术，以及为了消除震动、应力、温度等不同环境参量对光栅波长位移的交叉影响而设计的复杂封装工艺。在温度较高的环境中(300 °C) 左右，光栅将会被擦去。

限制砷化镓晶体吸收技术发展的主要障碍是光源及光路的噪声与温度检测相关联、系统参数飘移，要想达到高性能是很困难的，晶体的非一致性导致无法规模化工业生产、互换性差等也是不利因素。

F-P 最大问题在于制造工艺要求极高导致高成本，探头过于娇嫩易损坏。

荧光式目前性价比、稳定可靠性、寿命等产品成熟度指标方面显现出明显的优势，已经开始进入到规模化工业生产和应用阶段。

综上所述，一般认为 FBG 传感器适用于大型、复杂、高精度、高速采样、无震动等复杂环境的低温分布式传感网络。而 F-P 精度高、响应频率快、探头体积小（微米量级），适合于实验室环境应用。荧光式和砷化镓晶体吸收式则适用于点式分布的传感测量系统。而荧光式具备无飘移、长寿命、产品成熟和低成本的优势。

英迪戈精密光电科技有限公司  
2014.3.18